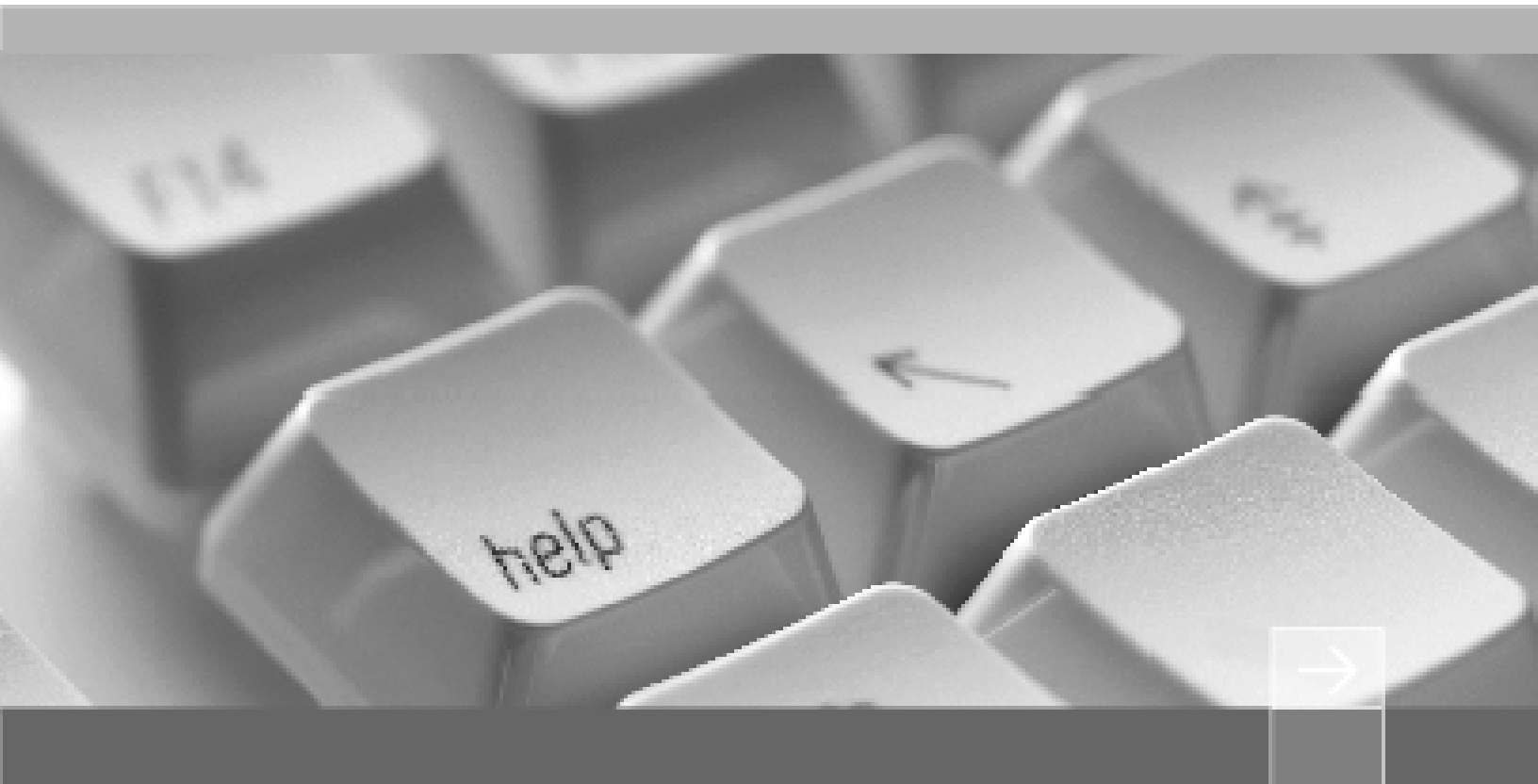


NetEye

IT SOLUTIONS & SERVICES



东软 NetEye VPN 网关安装向导

Neusoft[®]
Beyond Technology™

版权所有

本软件和相关文档的版权归沈阳东软系统集成工程有限公司所有，任何侵犯版权的行为都将被追究法律责任。未经版权所有者的书面许可，不得将本软件的任何部分或全部及其用户手册以任何形式、采用任何手段（电子的或机械的，包括照相复制或录制）、为任何目的，进行复制或传播。

版权所有 © 2016-2018 沈阳东软系统集成工程有限公司。所有权利保留，侵权必究。

沈阳东软系统集成工程有限公司不对因使用本软件及其用户手册所造成的任何损失承担任何责任。

本向导提供东软 NetEye VPN 网关（VPN 网关）的硬件规格信息和安装步骤，包括：

1. 产品规格
2. 硬件结构
3. 安装和连接

1. 产品规格

产品规格如表 1 所示。

表 1 产品规格

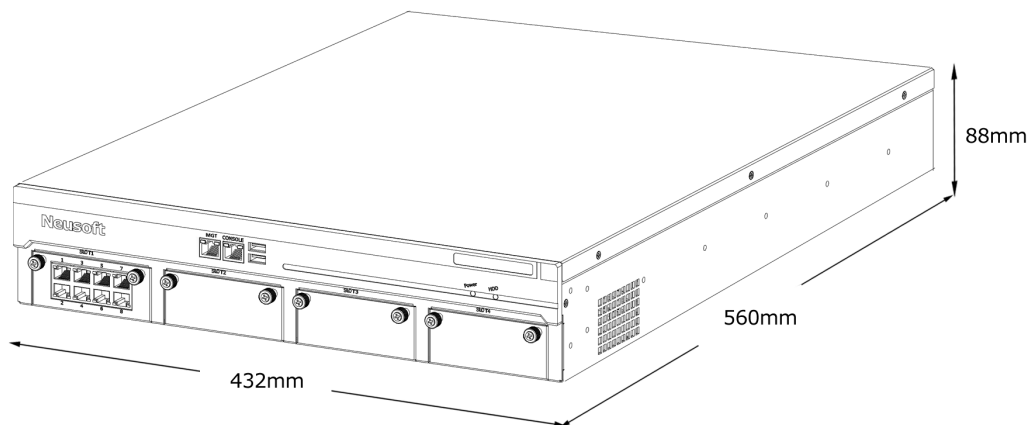
管理接口	1 个千兆以太网管理口
终端管理接口	1 个 Console 接口
可扩展卡	NNCJ-8-1000T: 8 电口千兆 RJ45 扩展卡
	NNCJ-8-1000TB: 8 电口千兆 RJ45 扩展卡（具备 4 对 Bypass）
	NNCJ-4-1000T: 4 电口千兆 RJ45 扩展卡
	NNCJ-4-1000TB: 4 电口千兆 RJ45 扩展卡（具备 2 对 Bypass）
	NNCJ-8-1000G: 8 光口千兆 SFP 扩展网卡模块
	NNCJ-4-1000G: 4 光口千兆 SFP 扩展网卡模块
	NNCJ-2-10G: 2 口万兆 SFP+ 扩展模块
	NNCJ-2-10GB: 2 口万兆 SFP+ 扩展模块（具备 1 对 Bypass）
	NNCJ-4-10G: 4 口万兆 SFP+ 扩展模块
可扩展 SFP 模块	SFP-Copper: 千兆 SFP 铜口模块
	SFP-SM-10: 千兆 SFP 单模 (10Km) 光口模块
	SFP-SM-20: 千兆 SFP 单模 (20Km) 光口模块
	SFP-SM-40: 千兆 SFP 单模 (40Km) 光口模块
	SFP-SM-80: 千兆 SFP 单模 (80Km) 光口模块
	SFP-MM: 千兆 SFP 多模光口模块
	SFP-PLUS-SM-10: 万兆 SFP+ 单模 (10Km) 光口模块
	SFP-PLUS-MM: 万兆 SFP+ 多模光口模块
硬盘	NHD1T-C
内存	MEM8G-C: 8G DDR3 内存条
最大功率	205W
工作温度	5 °C ~ 40 °C
工作湿度	20% ~ 90%RH（不凝结）
存储温度	-10 °C ~ 70 °C
外形尺寸（宽 × 深 × 高）	432mm×560mm×88mm（2U）

2. 硬件结构

2.1. 整机示意图

整机示意图如图 1 所示。

图 1 整机示意图

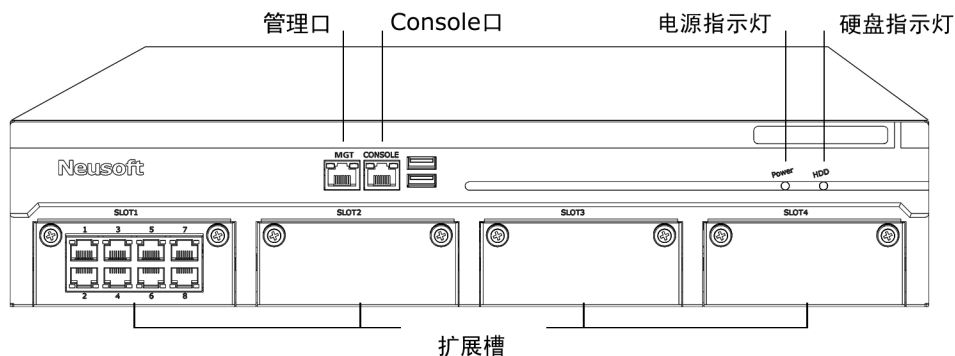


文档中所示机型只作为示意图，具体设备以实物为准。

2.2. 前面板

前面板示意图如图 2 所示。

图 2 前面板示意图



前面板提供系统工作状态的 LED 指示灯，各指示灯的定义如表 2 所示。

表 2 各指示灯说明

LED 指示灯		状态	指示灯状态说明
系统状态	电源指示灯	亮	槽位电源正常供电。
		灭	槽位没有通电或供电不正常。
	硬盘指示灯	亮	正在读写存储设备的数据。
		灭	当前没有读写存储设备的数据。

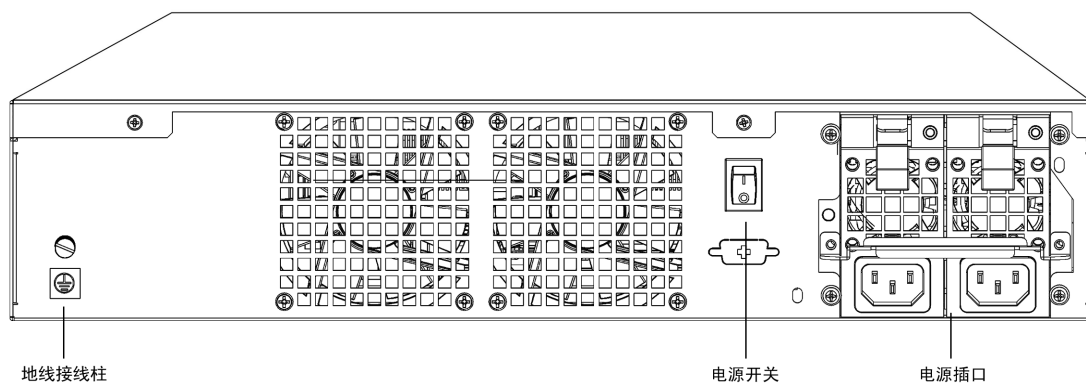
表 2 各指示灯说明 (续)

接口状态	连接状态指示灯	亮	接口工作正常, 且与所连接设备建立了稳定的连接。
		灭	接口与对端设备无连接。
	数据连接指示灯	亮	接口无数据通过。
		闪烁	该接口正在接收或发送数据。

2.3. 后面板

后面板示意图如图 3 所示。

图 3 后面板示意图



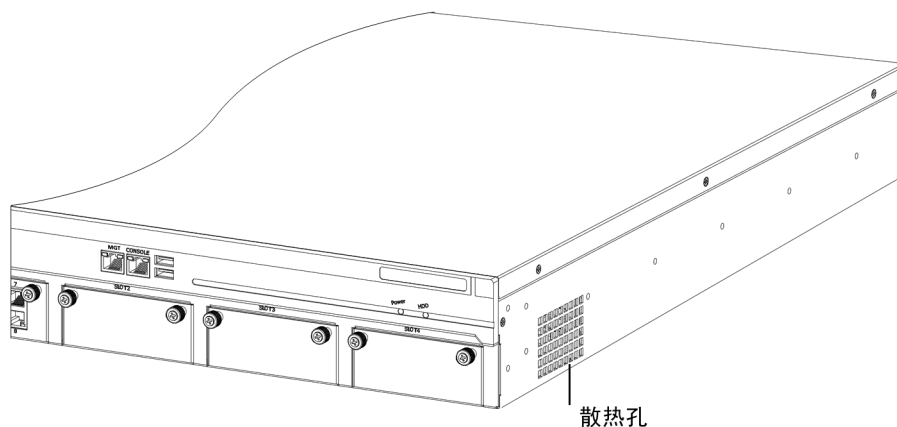
电源开关可控制整个设备的供电。

设备后面板提供了供接地使用的地线接线柱。如机柜已经接地, 则无须连接此地线。如不能确定机柜是否已经接地, 请将此接线柱接地, 确保使用安全。

2.4. 侧面板

侧面板示意图如图 4 所示。

图 4 侧面板示意图



侧面板的散热孔用于设备的散热, 以保证设备的正常工作温度。

提示: 在 VPN 网关设备工作过程中不能堵住这些散热孔, 并要保证设备两侧留有足够的空间以利于空气流通。否则有可能由于内部的部件温度过高而造成系统不能正常工作。

3. 安装和连接

3.1. 安装前的准备

3.1.1. 检查设备及附件是否齐全

打开产品的包装箱后, 在安装之前请对照物品清单检查设备及相应附件是否齐全。

3.1.2. 安装注意事项

1. 电源安全:

机柜主电源断电: 将 VPN 网关设备安装至机柜前, 必须将整个机柜的主电源完全断开。此项应当作为操作机柜电源的准则。

2. 接地: 为避免潜在的放电危险, 机柜或设备本身必须已连接安全地线。

注意: 如果 VPN 网关设备的插头插在机柜电源插座上, 必须为机柜本身提供适当的接地措施; 如果 VPN 网关设备的插头插在外部的插座上, 这时电源的地线仅仅为 VPN 网关设备提供了接地, 整个机柜以及机柜里的其他设备也应该具有额外的、适当的接地措施。

3. 过载保护: 建筑物的供电系统须提供短路 (过载电流) 保护设备, 确保此产品的使用安全。

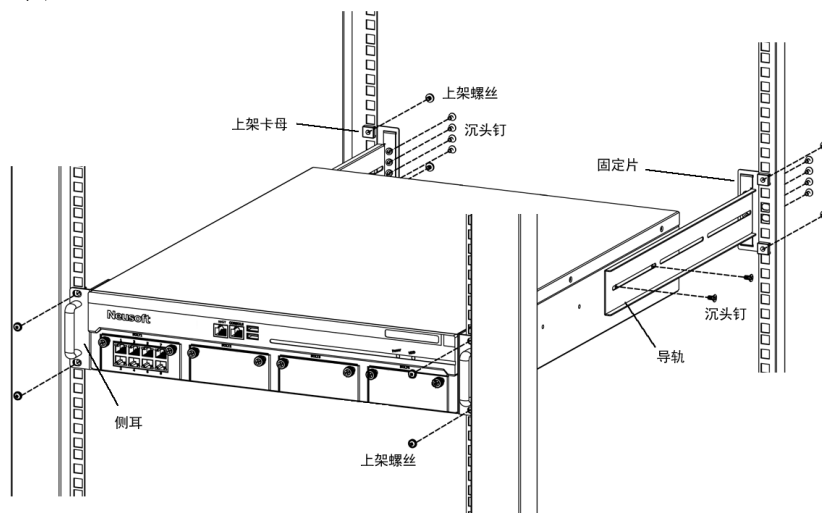
4. 工作环境: 为了保证 VPN 网关设备正常工作和使用寿命, 请确保工作环境的清洁, 保持环境温度和湿度在 VPN 网关设备可正常工作的范围内, 尽量避免导体、腐蚀性物质与 VPN 网关设备的机体接触。应当放置平稳, 尽量避免机体受到震动, 不要将重物放在机体上面, 以防压坏金属外壳损坏 VPN 网关设备。

3.2. VPN 网关设备的安装

具体安装步骤如下所示：

1. 将侧耳用沉头钉固定于设备左右两侧。
2. 将导轨用沉头钉固定于设备左右两侧。
3. 先将上架卡母安装至机柜前端左右两侧，再将已安装好侧耳和导轨的机箱平行放入机柜中，用上架螺丝穿过机箱侧耳和上架卡母固定。
4. 将上架卡母安装至机柜后端左右两侧，再将固定片用沉头钉与导轨直接固定。用上架螺丝穿过固定片和上架卡母固定。

图 5 安装示意图



注意：在 VPN 网关设备机箱盖的接口处封有 Neusoft 防开启贴，当工程师对设备进行维护时，要求所维护的防开启贴完好。否则，擅自打开 VPN 网关设备的机箱外壳导致设备无法维护，将由用户负责。

要确保已安装到机柜中的 VPN 网关设备四周有足够的空间可供空气流通，便于机箱的散热，以免散热不畅导致机体温度过高。同时请确认机柜有良好的通风散热系统。

在清洁 VPN 网关设备前，应先将设备断电，拔掉电源插头。不要用湿润的布料擦拭 VPN 网关设备，不可用液体清洗 VPN 网关设备。

为减少电击的危险，在 VPN 网关设备工作时不要打开机箱外壳，即使在不加电的情况下，也不要随意打开设备机箱外壳，以免残余静电损坏设备导致 VPN 网关设备无法正常运转。

3.3. 连接到 VPN 网关设备

3.3.1. Console 口连接方法

Console 口的连接电缆一端是 RJ-45 端口，连接 VPN 网关设备的 Console 口；另一端是 DB-9 孔式接头，连接配置终端（如 PC）的串口。

图 6 配置电缆示意图

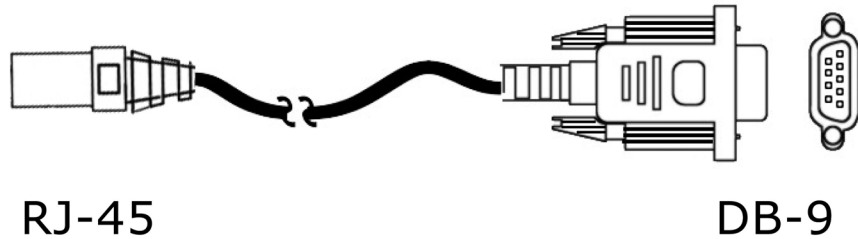
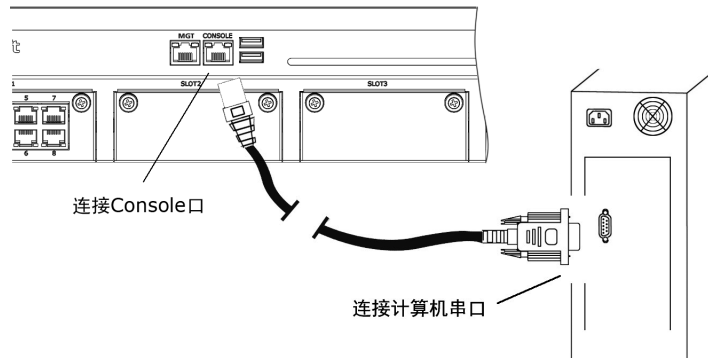


图 7 Console 连接方法示意图



选用任何兼容标准 VT100 并带有 RS-232 接口（标准 DTE 接口）的终端或模拟终端，并进行如下配置：

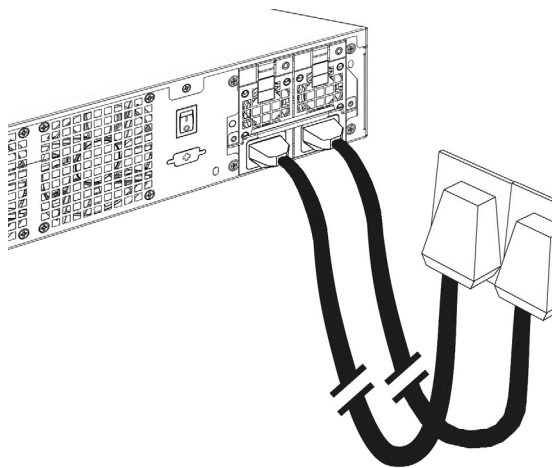
- 波特率：9600
- 数据位：8
- 奇偶校验位：无
- 停止位：1

3.3.2. 电源线的连接

1. 将电源开关置于关闭状态。将产品随机附带的电源线的一端插口（female end）接到 VPN 网关设备后面板的电源接口上。
2. 将电源线的另一端插头（male end）插到电源插座上。
3. 打开电源开关后，检查 VPN 网关设备前面板的电源指示灯是否变亮，灯亮则表示电源连接正确。

提示：请按以上步骤将两根电源线都接上。

图 8 电源线连接示意图



沈阳浑南新区新秀街 2 号
客服热线：400 655 6789
<http://neteye.neusoft.com>